

Maschinen angepasste Spanneinheiten

Diese Spanneinheiten und angetriebenen Werkzeughalter sind für spezifische Revolverschnittstellen konzipiert.



CBI

Coromant Capto "Bolt on-Schnittstelle" – spezielle Bohrungsmuster für Maschinen aller Marken.

Coromant Capto® Schnellwechsel-Spanneinheiten bieten unschlagbare Leistung dank optimierter Maschinennutzung durch reduzierte Aufspann- und Produktionszeiten.

Mazak, siehe Seite G26.

Mori Seiki, siehe Seite G30

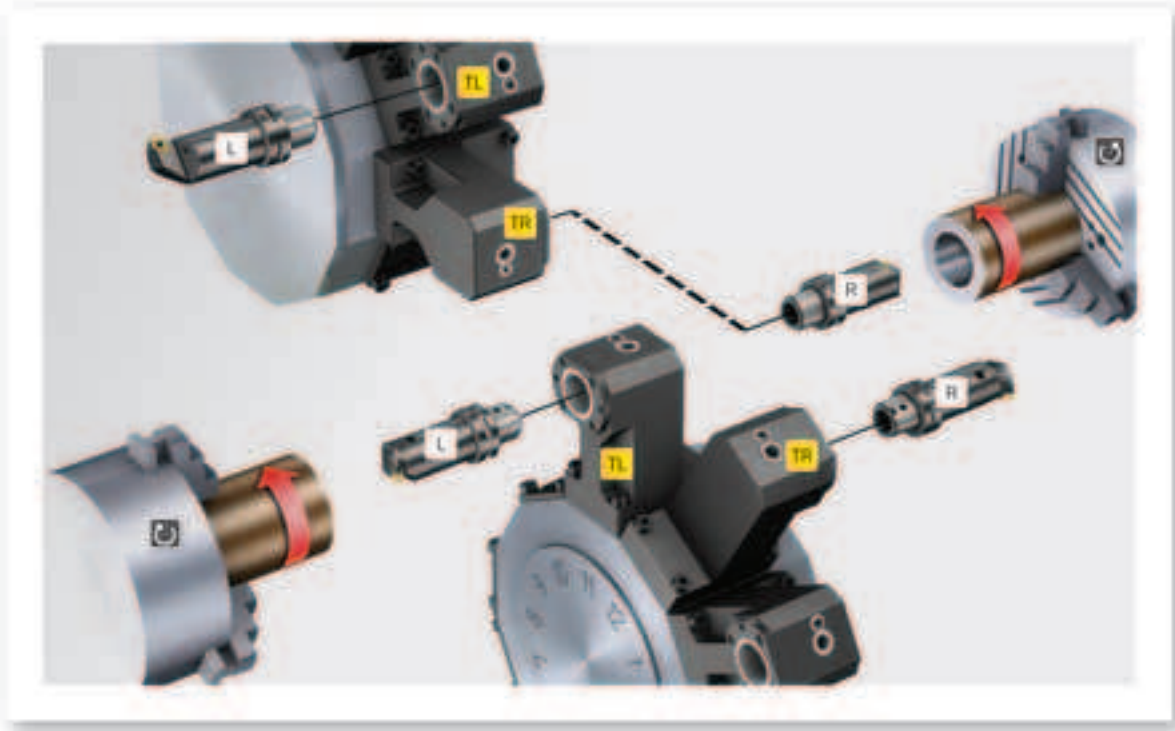
Doosan siehe Seite G34.

Nakamura Tome, siehe Seite G37.

Okuma, siehe Seite G39.

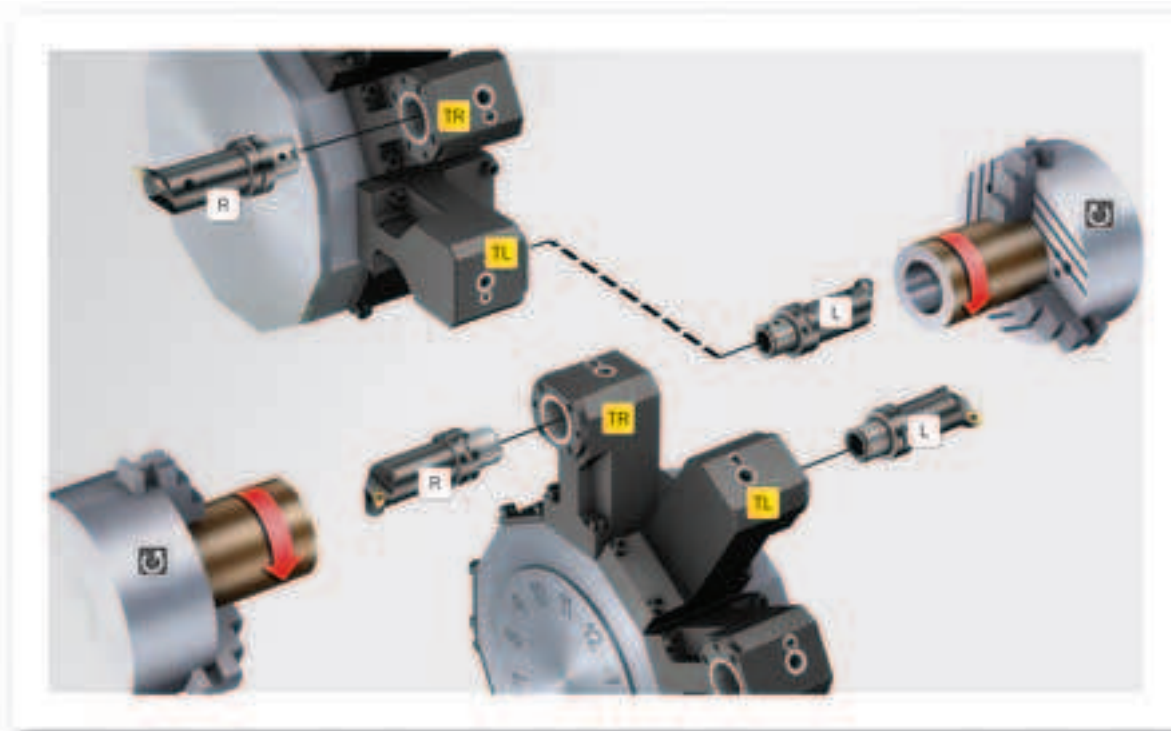
Wahl der Spanneinheiten

Aufspannung innen



Aufspannung außen

Aufspannung innen



Aufspannung außen



- R Schneidkopf, Rechtsausführung
- L Schneidkopf, Linksausführung
- TR Spanneinheit, Rechtsausführung
- TL Spanneinheit, Linksausführung
- Spindelrotation im Uhrzeigersinn
- Spindelrotation gegen den Uhrzeigersinn

Bestellnummernschlüssel für maschinenangepasste Spanneinheiten

C5	-	D	N	I	-	MZ	68	A	-	DT	I
1		2	3	4		5	6	7		8	9

1 Coromant Capto® Größe

C4-40mm,
C5-50mm

6 Revolver Bohrungsdurchmesser

40, 50, 55, 60, 65, 68, 75, 85, 110

2 Anwendungsbereich

T-Längsdrehen
D-Angetrieben

7 Schnittstellen - Ausführung

A, B, C
V = VDI Typ

3 Spanneinheit

L - Linksausführung
R - Rechtsausführung
N - Neutral

8 Konstruktion

= für normale einfache Spanneinheit

DT = für Haupt- und Nebenspindel (zwei Spanneinheiten in einer Aufnahme)

ET = erweitert

DE = erweitert für Haupt- und Nebenspindel (zwei Spanneinheiten in einer Aufnahme)

TT = für Maschinen mit halber Indexierung des Revolvers (zwei Spanneinheiten in einer Aufnahme)

YT = für Maschinen mit "Y" Achse (zwei Spanneinheiten in einer Aufnahme)

DY = für Maschinen mit "Y" Achse (vier Spanneinheiten in einer Aufnahme)

SS = für Nebenspindel

SP – reduzierte Gesamtlänge

XT = zwei Spanneinheiten in einer Aufnahme (Werkzeugwechsel mit X-Achse)

4 Bearbeitungsart

E – Außenbearbeitung (Außendurchmesser)
I - Innenbearbeitung (Planen/Innendurchmesser)

5 Maschine

MZ – Mazak
MS - Mori Seiki
NA - Nakamura
OK - Okuma
DO - "Bolt on" Schnittstelle (Doosan)

9 Kühlschmierstoffzufuhr (nur angetriebene Werkzeuge)

I – Innere und äußere Zufuhr (80bar)

E – Nur äußere Zufuhr

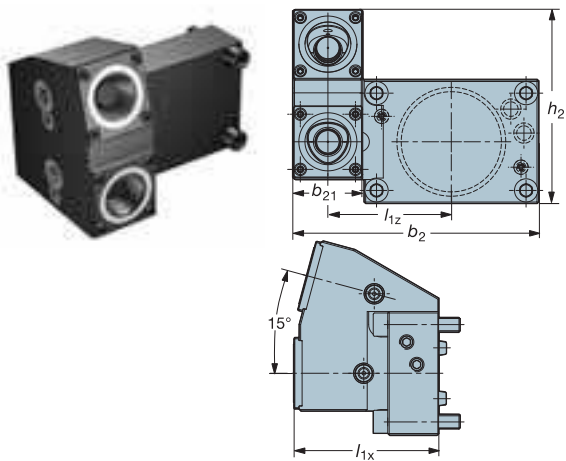
Maschinen angepasste Spanneinheiten

CBI

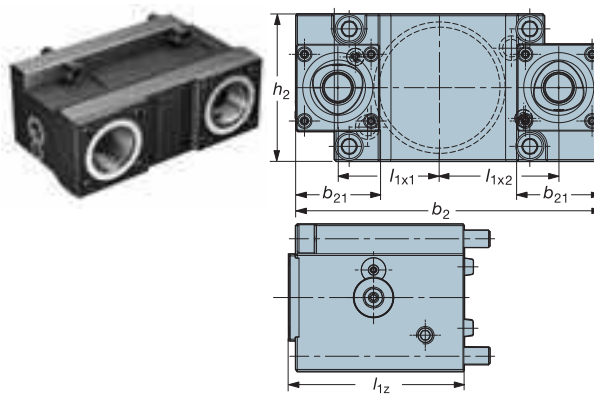
Längsdrehen

Außenbearbeitung

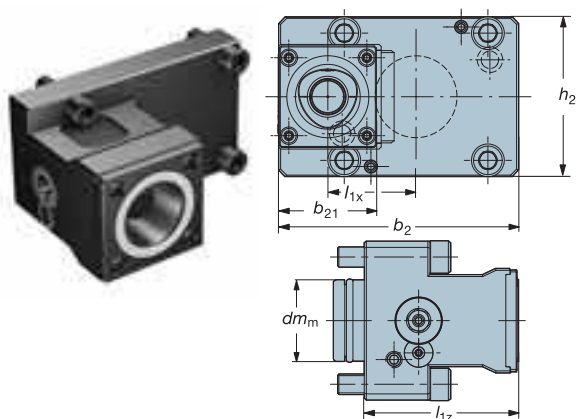
Für Bearbeitungen mit halber Indexierung des Revolvers
Cx-TR/LE-xxxx-TT



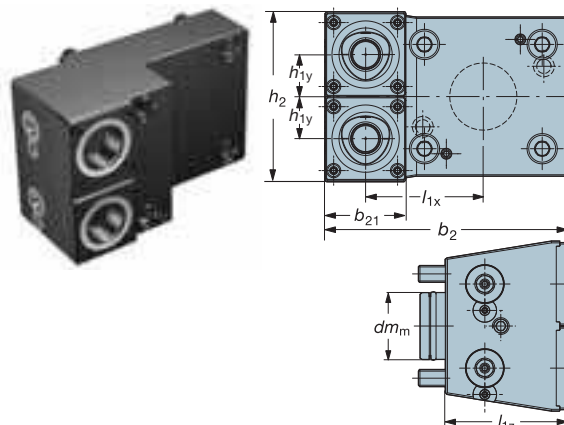
Für Haupt- und Nebenspindel
Cx-TR/LE-xxxx-DT



Normale einfache Spannaufnahme
Cx-TR/LE-xxxx



Für Bearbeitung mit "Y" Achse
Cx-TR/LE-xxxx-YT



Rechtsausführung dargestellt

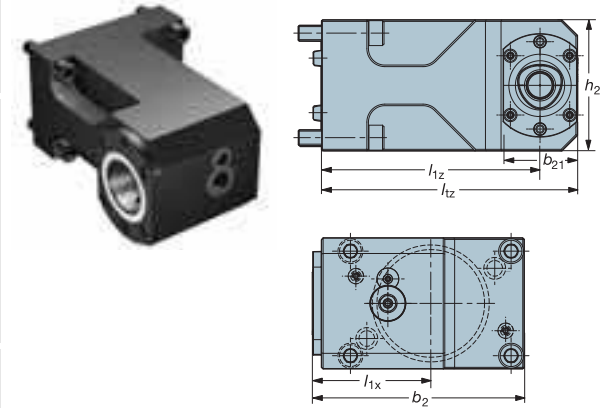
Maschinen angepasste Spanneinheiten

CBI

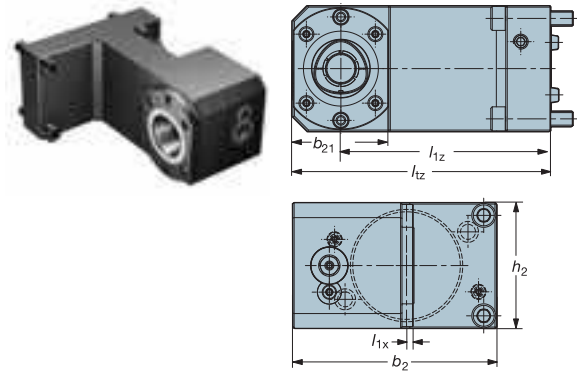
Längsdrehen

Innenbearbeitung

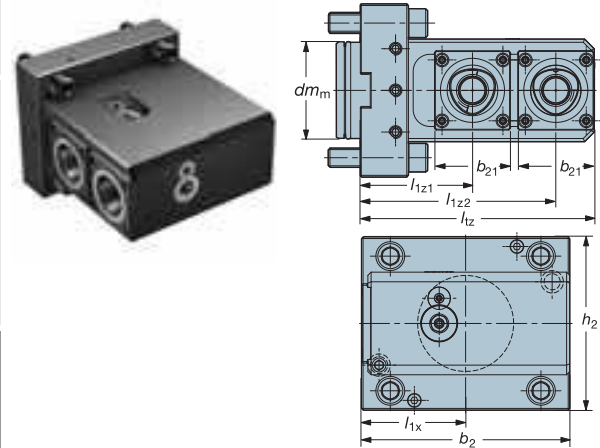
Normale einfache Spanneinheit, Rechtsausführung
Cx-TR/LI-xxxxx



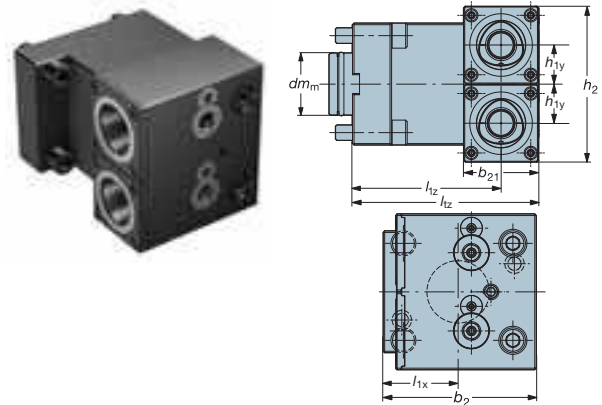
Für Nebenspindel
Cx-TR/LI-xxxxx-SS



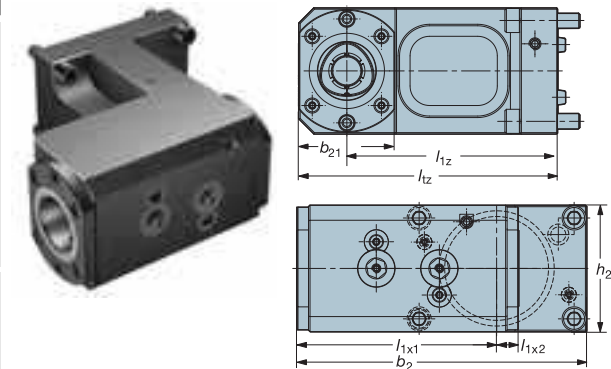
Werkzeugwechsel mit "X" Achse
Cx-TR/LI-xxxxx-XT



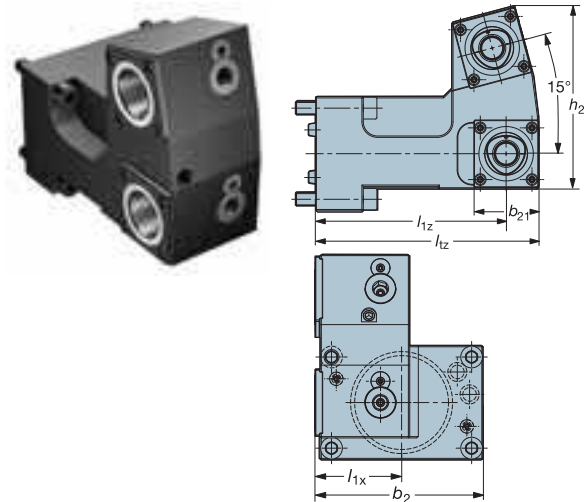
Für Bearbeitung mit "Y" Achse
Cx-TR/LI-xxxxx-YT



Für Haupt- und Nebenspindel
Cx-TR/LI-xxxxx-DT



Für Bearbeitungen mit halber Indexierung des Revolvers
Cx-TR/LI-xxxxx-TT



Angetriebene Werkzeughalter

CBI

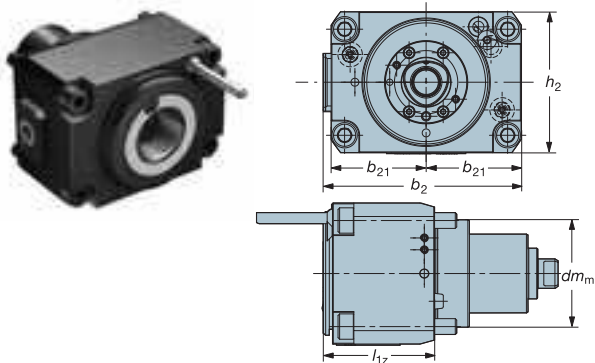
Außenbearbeitung

Mit innerer und äußerer Zufuhr

Cx-DNE-xxxxx-I

Nur mit äußerer Zufuhr

Cx-DNE-xxxxx-E



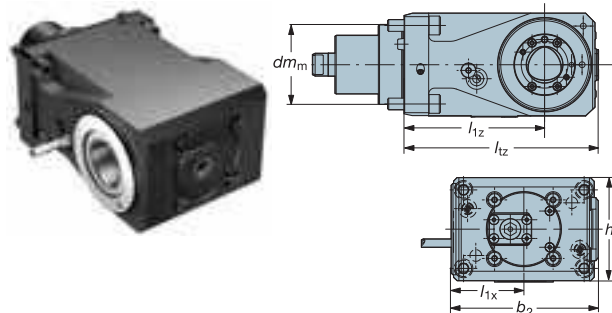
Innenbearbeitung

Mit innerer und äußerer Zufuhr

Cx-DNI-xxxxx-I

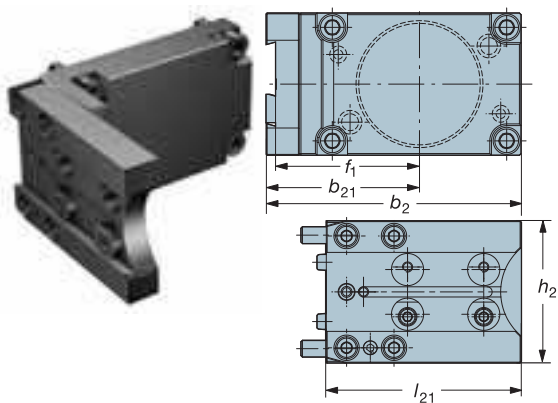
Nur mit äußerer Zufuhr

Cx-DNI-xxxxx-E



Adapter für Einsätze zum Abstechen

APB-TNE-xxxxx-25



Rechtsausführung dargestellt

Passende CBI-Aufnahmen für Doosan Maschinen BMT65A und BMT75A

CBI	Doosan BMT65				
	Doosan Puma 2100, 2600, 3100 M/MS/Y/SY 12ST BMT65	Doosan Puma 2100, 2600 M/MS/Y/SY 24ST BMT65	Doosan Puma TT2000, 2500 MS/SY	Doosan Puma MX2000, 2500, 2600 T/ST/SY	Doosan Puma 300 M/MS
Bestellnummer					
C4-TR/LE-BT65A	x	x			x
C4-TR/LE-BT65A-DT	x	x	x	x	x
C4-TR/LE-BT65A-TT		x			
C4-TR/LE-BT65A-YT	x	x	x		
C4-TR/LI-BT65A	x	x			
C4-TR/LI-BT65A-SS	x	x			
C4-DNE-BT65A-E	x	x	x	x	x
C4-DNE-BT65A-I	x	x	x	x	x
C4-DNI-BT65A-E	x	x	x	x	
C4-DNI-BT65A-I	x	x	x	x	
APB-TNE-BT65A-25	x	x	x	x	x


CBI	Doosan BMT75			
	Doosan Puma 400, 480 M/LM	Doosan Puma V550 M	Doosan Puma VT750 M, M-2SP	
Bestellnummer				
C5-TR/LE-BT75A	x	x	x	
C5-TR/LI-BT75A	x	x		
C5-DNE-BT75A-E	x	x	x	
C5-DNE-BT75A-I	x	x	x	
C5-DNI-BT75A-E	x	x		
C5-DNI-BT75A-I	x	x		

Maschinen angepasste Spanneinheiten

CBI


BMT75, gemeinsame Schnittstelle, z. B. Doosan

metrische Ausführung

dm _m , Größe, mm	Kupplungsgröße	Bestellnummer	Abmessungen, mm, Zoll					
			b ₂	b ₂₁	h ₂	l _{1x}	l _{1z}	
75	C5	C5-TR/LE-BT75A	182	64	112	35		7
			7.165	2.520	4.409	1.378		
		C5-TR/LI-BT75A	150	64	112	92.5	92	7
			5.906	2.520	4.409	3.642	3.622	


R = Rechtsausführung L = Linksausführung

Angetriebene Werkzeughalter

dm _m , Größe, mm	Kupplungsgröße	Bestellnummer	Abmessungen, mm, Zoll					
			b ₂	b ₂₁	h ₂	l _{1x}	l _{1z}	
75	C5	C5-DNE-BT75A-E	112	56	112			6.8
			4.409	2.205	4.409			
		C5-DNE-BT75A-I	112	56	112			7.2
			4.409	2.205	4.409			
		C5-DNI-BT75A-E	150		112	83	106	12.9
			5.906		4.409	3.268	4.173	
		C5-DNI-BT75A-I	156		112	83	106	13.5
			6.142		4.409	3.268	4.173	


BMT8, gemeinsame Schnittstelle, z. B. Doosan

metrische Ausführung

dm _m , Größe, mm	Kupplungsgröße	Bestellnummer	Abmessungen, mm, Zoll						
			b ₂	b ₂₁	h ₂	l _{1x}	l _{1z}	l _{2z}	
85	C6	C6-TR/LE-BT85A	225	84	124	43	35		11.7
			8.858	3.307	4.882	1.693	1.378		
		C6-TR/LI-BT85A	195	84	124	55	85	127	21.9
			7.677	3.307	4.882	2.165	3.346	5.000	

R = Rechtsausführung L = Linksausführung

Angetriebene Werkzeughalter

dm _m , Größe, mm	Kupplungsgröße	Bestellnummer	Abmessungen, mm, Zoll						
			b ₂	b ₂₁	h ₂	l _{1x}	l _{1z}	l _{2z}	
85	C6	C6-DNE-BT85A-E	125	62.5	125		85		11.3
			4.921	2.461	4.921		3.346		
		C6-DNI-BT85A-E	184		125	104	85	141	22.4
			7.244		4.921	4.094	3.346	5.551	
		C6-DNE-BT85A-I	125	62.5	125		85		11.6
			4.921	2.461	4.921		3.346		
		C6-DNI-BT85A-I	190		125	104	85	141	23
			7.480		4.921	4.094	3.346	5.551	

 = Neuer Artikel



Ersatzteile for Maschinen angepasste Spanneinheiten stehen zum Download zur Verfügung.

www.sandvik.coromant.com

Online-Kataloge

Download der Kataloge



J3